



Balizador Luminoso para condutores energizados

Frata: 3737

Dados técnicos:

Normativa : COMAER 1424- GC3

Intensidade Luminosa:

Corrente de condutor entre 10 A e 50 A = 10cd

Corrente de condutor maior que 50 A = 32cd

Tensão da Linha: 1 à 800 KV

Frequência de linha: 50/60Hz

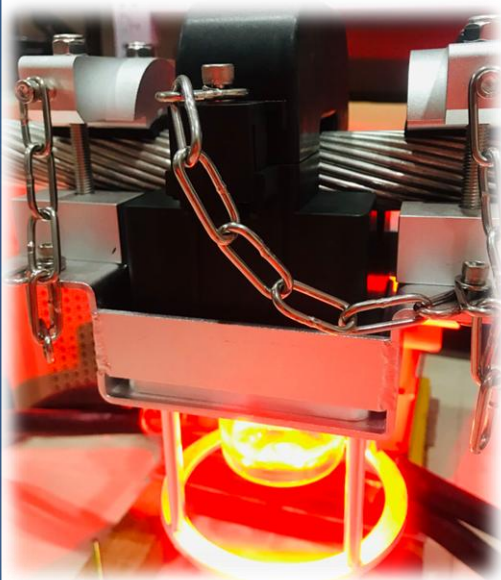
Diâmetro de condutor: 15mm até 40 mm

Fotocélula: sim (ativação em 50Lux)

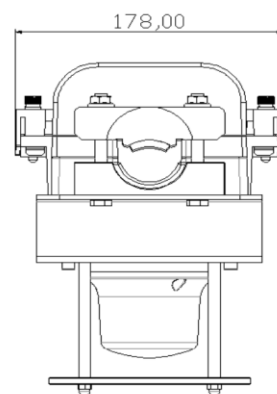
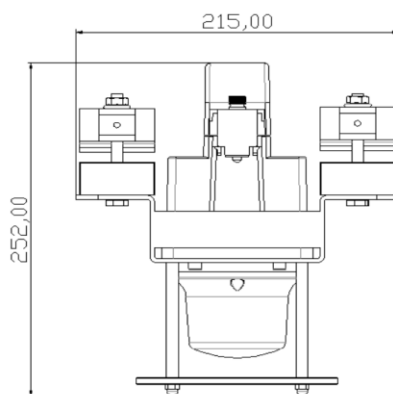
Chassi: Alumínio , policarbonato com proteção UV

Fixação: Parafusos e aço inox

Peso: 4,1 Kg



Garantía:
2 años



Produtos Eletrônicos Frata Ltda.

Tel: +55 11 3619-3556 | www.frata.com.br

