



Desinfect Air

Sistema de desinfecção de AR - UVC



Produtos Eletrônicos Frata Ltda.
www.frata.com.br

11/2020 rev.1

Índice:

1. Tecnologia UVC	3
2. Tradição versus inovação.....	4
3. Como a tecnologia DESINFEC AIR elimina bactérias?	4
4. Locais indicados para a instalação do equipamento	5
5. Como calcular quantos equipamentos instalar	6
6. Instalação em parede.....	7
7. Instalação utilizando o Suporte de solo	8
8. Higienização.....	9
9. Especificações técnicas	10
10. Assistência técnica e Garantia	10

1. Tecnologia UVC

DESINFECT AIR utiliza a radiação UVC que se provou ser altamente eficaz contra uma ampla gama de vírus e bactérias, tais como: vírus do grupo de vírus Corona, Listeria, Streptococcus e bactérias como E Coli, SARs e muito mais.

A tecnologia utilizada por **DESINFET AIR** para a desinfecção do ar ajuda a impedir a propagação de doenças e infecções em edifícios públicos, hotéis, instituições médicas como hospitais e casas de repouso e em qualquer espaço público.

O aparelho tem uma câmara de desinfecção onde o ar é “sugado” e submetido à radiação UVC por tempo suficiente para que vírus e bactérias possam ter seus DNAs e RNAs destruídos. Ou seja, em outras palavras, serem neutralizados e se tornarem inócuos.

A tecnologia empregada diminui sensivelmente a propagação de doenças causadas por patógenos no ar em salas de reunião, restaurantes, estúdios de gravação, salas de espera, consultórios, templos religiosos, entre outros. Enfim, em qualquer espaço público onde a aglomeração de pessoas pode aumentar consideravelmente a probabilidade de contaminação.

A **tecnologia Desinfect Air** faz o ar circular por 3 câmaras onde ele fica exposto a raios UVc por tempo suficiente para a eliminação de agentes patógenos que podem nos infectar e causar doenças. Por meio desta ação, ele realiza a assepsia do ar, eliminando vírus, bactérias e fungos nocivos à saúde.

É importante salientar apenas que o aparelho, obviamente, não reduz a contaminação de superfícies e, por isso, as medidas de proteção como higienização das mãos e proteção de boca e nariz continuam sendo importantes. Porém, as pessoas poderão conviver e atuar em ambientes públicos fechados com uma segurança imensamente maior.

2. Tradição versus inovação

A limpeza e manutenção da higiene nem sempre serão capazes de destruir micro organismos nocivos e bactérias resistentes.

Os filtros de ar tradicionais, coletam as partículas grandes permitindo que partículas menores passem por ele deixando a circulação de bactérias no espaço da sala.

A tecnologia **DESINFECT AIR** chegou para resolver esses problemas matando vírus, bactérias, patógenos e fungos no ar e nas superfícies. **DESINFECT AIR** não é um purificador de ar que agrega odor a uma tela e não filtra o ar. **DESINFECT AIR** resolve o problema na raiz.

DESINFECT AIR aspira o ar da sala e destrói os vírus da gripe, neurovírus, estreptococos, estafilococos, listeria, E. coli, partículas químicas transportadas pelo ar e muito mais.

3. Como a tecnologia DESINFECT AIR elimina bactérias?

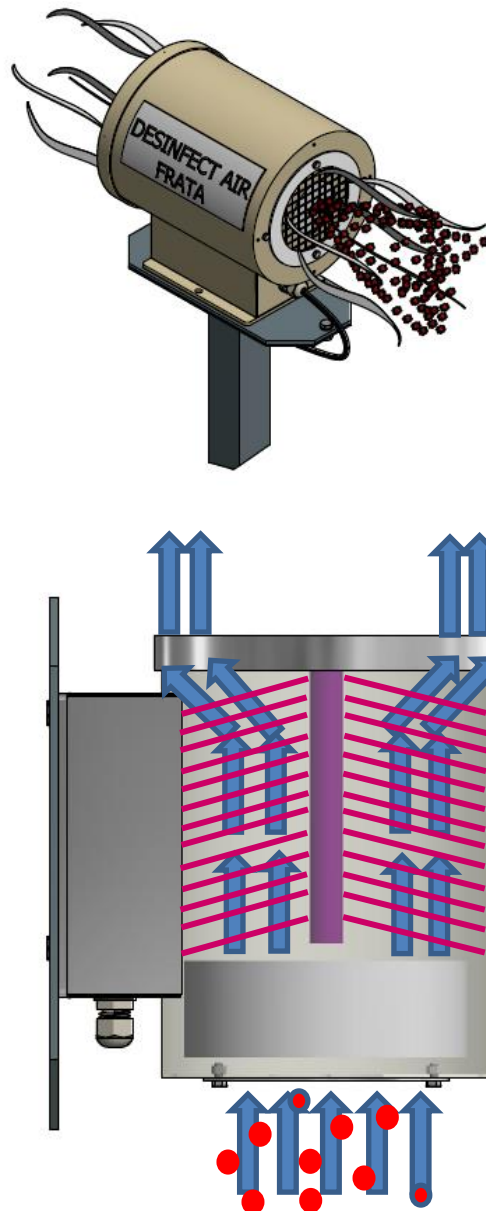
A luz ultravioleta UVC foi detectada pela primeira vez em 1801. Em 1877, foi usada para impedir o desenvolvimento de bactérias. Desde então é utilizada para desinfecção de ar em laboratórios, tratamento de água, esterilização de objetos, entre outras aplicações germicidas.

O sol emite raios UVA, UVB e UVC mas somente as duas primeiras passam pela camada de ozônio.

A desinfecção usando luz ultravioleta por UVC é conhecida como extermínio bacteriano por irradiação por luz ultravioleta.

A radiação UVC penetra na membrana celular e destrói o núcleo do microrganismo e danifica o seu DNA deixando-o inerte. No caso do SARS-Cov-2 (o vírus que causa a Covid-19), o vírus tem um RNA, uma fina camada de proteína, que ao ser exposta à radiação UVC, sofre sérios danos, deixando o vírus desativado.

DESINFECT AIR utiliza LEDs que emitem radiação ultravioleta (UVC) na quantidade necessária para eliminar vírus e bactérias em especial o SARS-Cov-2 (o vírus que causa a Covid-19).



4. Locais indicados para a instalação do equipamento:

- Escritórios, Templos religiosos
- Transporte público, Clínicas, Escolas, Consultórios, Hospitais
- Pavilhões de exposição, Eventos fechados, Praça de alimentação

Produtos Eletrônicos Frata Ltda.

Telefone: +55 11 3619-3556 | www.frata.com.br | frata@frata.com.br

5. Como calcular quantos equipamentos instalar

O **DESINFECT AIR** foi desenvolvido para processar 240 m³ / hora de ar.

Baseado na atividade principal que as pessoas estarão executando no local escolhido para instalação do **DESINFECT AIR** , siga formula abaixo:

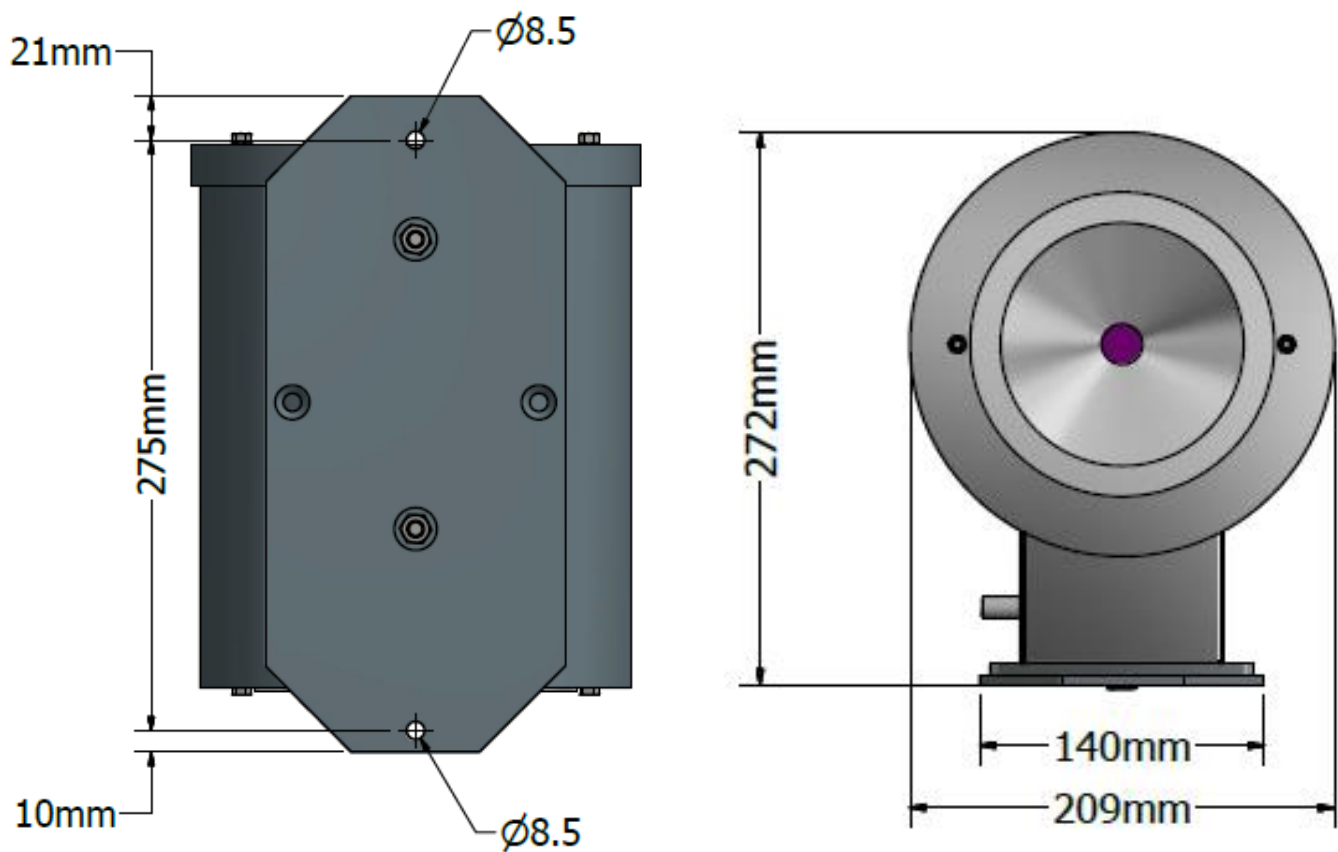
$$DESINFECTAir = \frac{240}{Consumo\ de\ ar\ respirado\ X\ Quant.\ de\ pessoas}$$

Consumo de ar respirado	Consumo m ³ /h
Em repouso	0,4 – 0,5
Trabalho de escritório	02 – 05
Trabalho leve	10 – 15
Manual de Trabalho	10 – 36
Trabalho pesado	40 – 60
Trabalho muito pesado	72 – 90

Para determinar quantos equipamentos instalar em um local é necessário:

1. Verificar a área deste local em m³
2. Qual o número de pessoas que circularão pelo local.
3. Verificar onde as pessoas estarão mais próximas umas das outras
4. Instalar o DESINFECT AIR neste local aproximadamente a 2 metros de altura, para maximizar a ação do produto.

6. Instalação em parede



Peso: 5 Kg

Parafusos: 2 x M8

Altura de instalação Recomendada: - 2 metros a partir do solo ou de forma a maximizar a captação do ar em um grupo de pessoas

Produtos Eletrônicos Frata Ltda.

Telefone: +55 11 3619-3556 | www.frata.com.br | frata@frata.com.br

7. Instalação utilizando o Suporte de solo



O suporte de solo dá a possibilidade de instalação momentânea em um determinado local da forma desejada sem a necessidade de infraestrutura elétrica e civil dedicada.

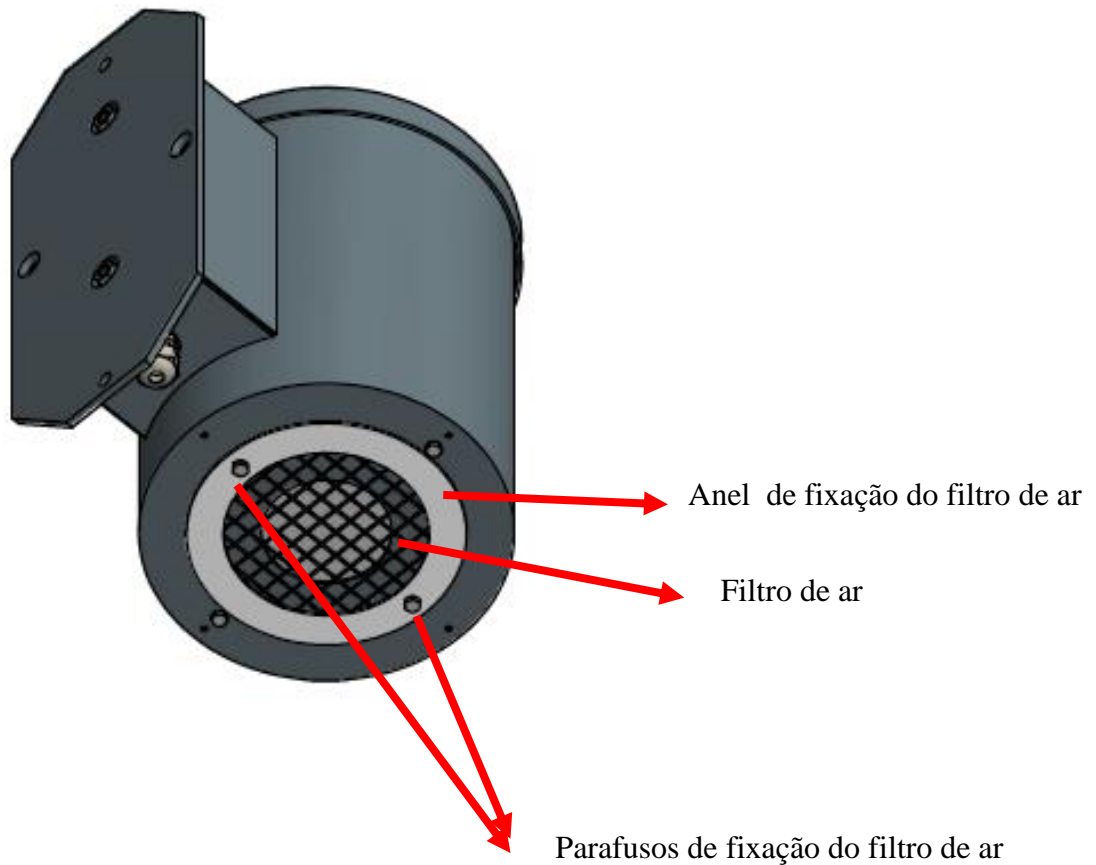
Peso do Suporte : 15Kg

Pés de borracha: Sim

Parafusos de fixação: 2 x M5 (acompanham o suporte)

Local de instalação recomendada: de forma a maximizar a captação do ar em um grupo de pessoas

8. Higienização



Procedimento de higienização:

1. Retire os parafusos de fixação do Anel de fixação do filtro de ar
2. Retire o Anel de fixação do filtro de ar
3. Limpe com um pano seco e limpo o filtro de ar
4. Instale o filtro de ar novamente

Periodicidade: Limpeza a cada 30 dias do filtro de ar ou menos dependendo do local de instalação.

9. Especificações técnicas

- Vazão de ar: 240 m³/hora
- Dimensões: 272 cm x 209 cm x 275 cm
- Nível de ruído : 60dB
- Tensão de alimentação: 110 Vac ou 220 Vac - 50/60Hz
- Consumo de energia: 120W
- Eficácia na destruição do COVID-19 = 99,99 %
- Laudo técnico UNICAMP : **“LAUDO VIRUCIDA Equipamento de desinfecção de ar UV-C “ de 23 de outubro de 2020.**

10. Assistência técnica e Garantia

O produto tem 1 ano de garantia contra defeitos de fabricação.

Para assistência técnica entre em contato com a FRATA

Telefone +55 (11) 3619-3556